

Option Panneau De Contrôle EB



Avantages :

Le panneau de contrôle conçu par Électro Beauce offre les avantages suivants:

Des voyants lumineux permettent une évaluation rapide de l'état de la chaudière.

Des commutateurs permettent un fonctionnement de contrôle Marche/Arrêt et Local ou DDC. Ce qui permet de faire fonctionner la chaudière en mode Local advenant un problème au DDC ou simplement pour l'entretien de la chaudière.

Il permet à l'entrepreneur en contrôle d'avoir accès à tous les points de contrôle et contacts d'alarmes sans avoir à faire de raccordements à la chaudière ou au brûleur. D'autres voyants ou alarmes peuvent être ajoutés si requis.

Chaudières De Dietrich GT-430-10



Panneau de Contrôle EB



Schéma Panneau De Contrôle

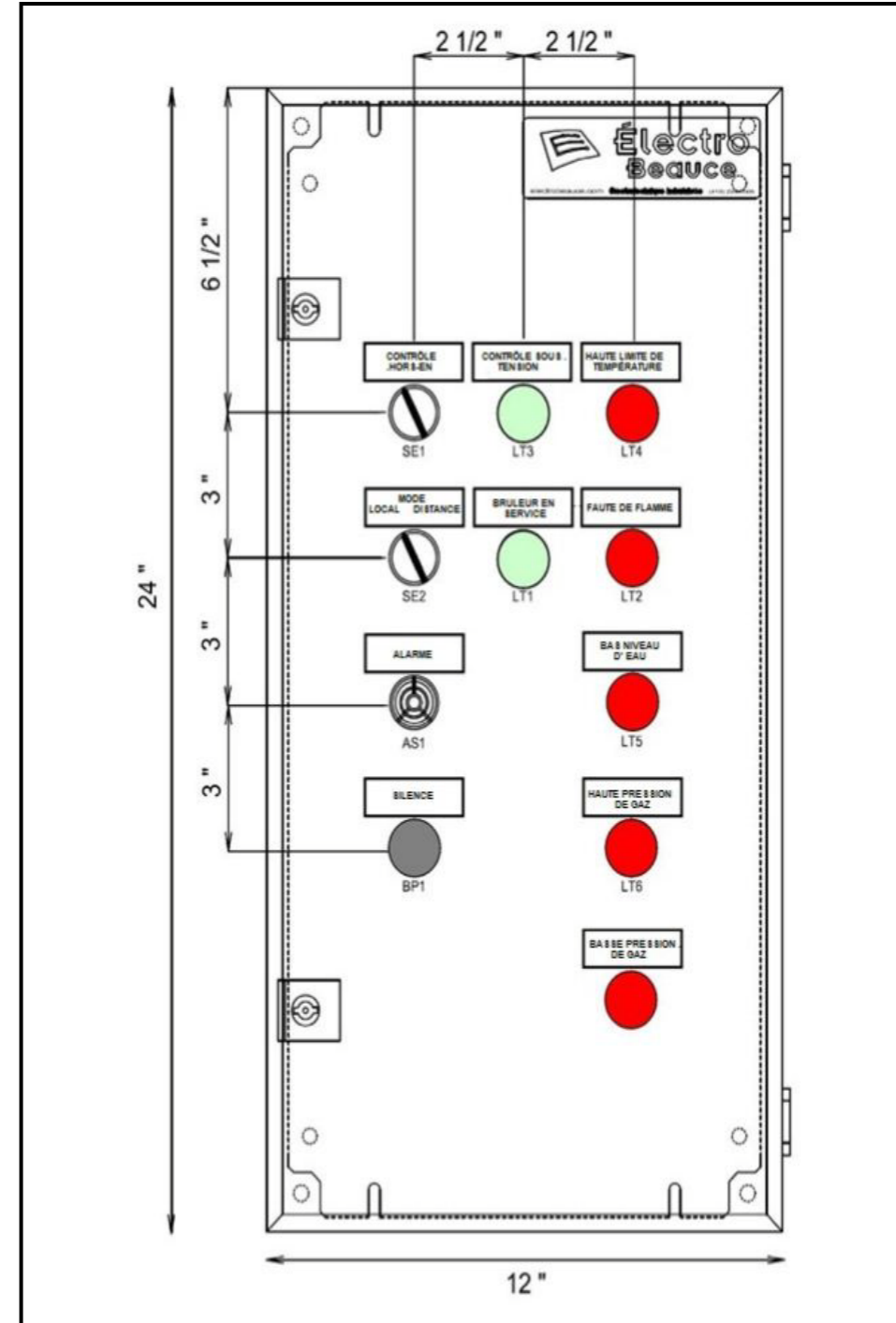
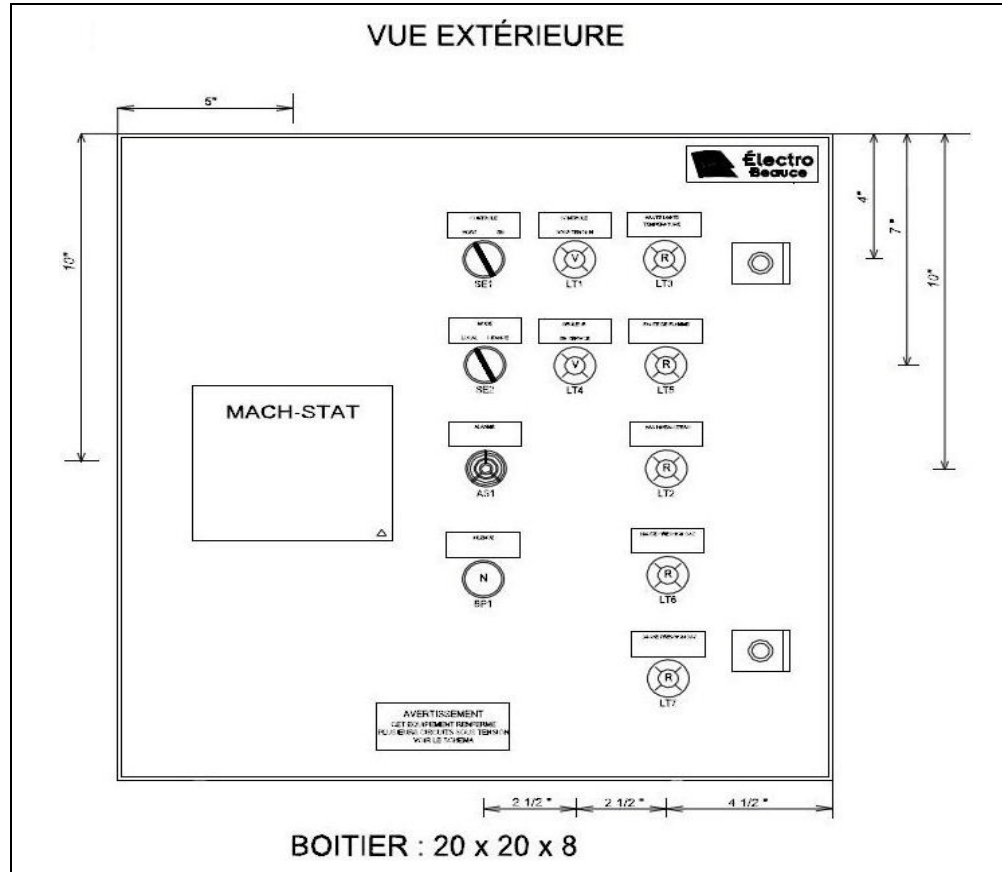
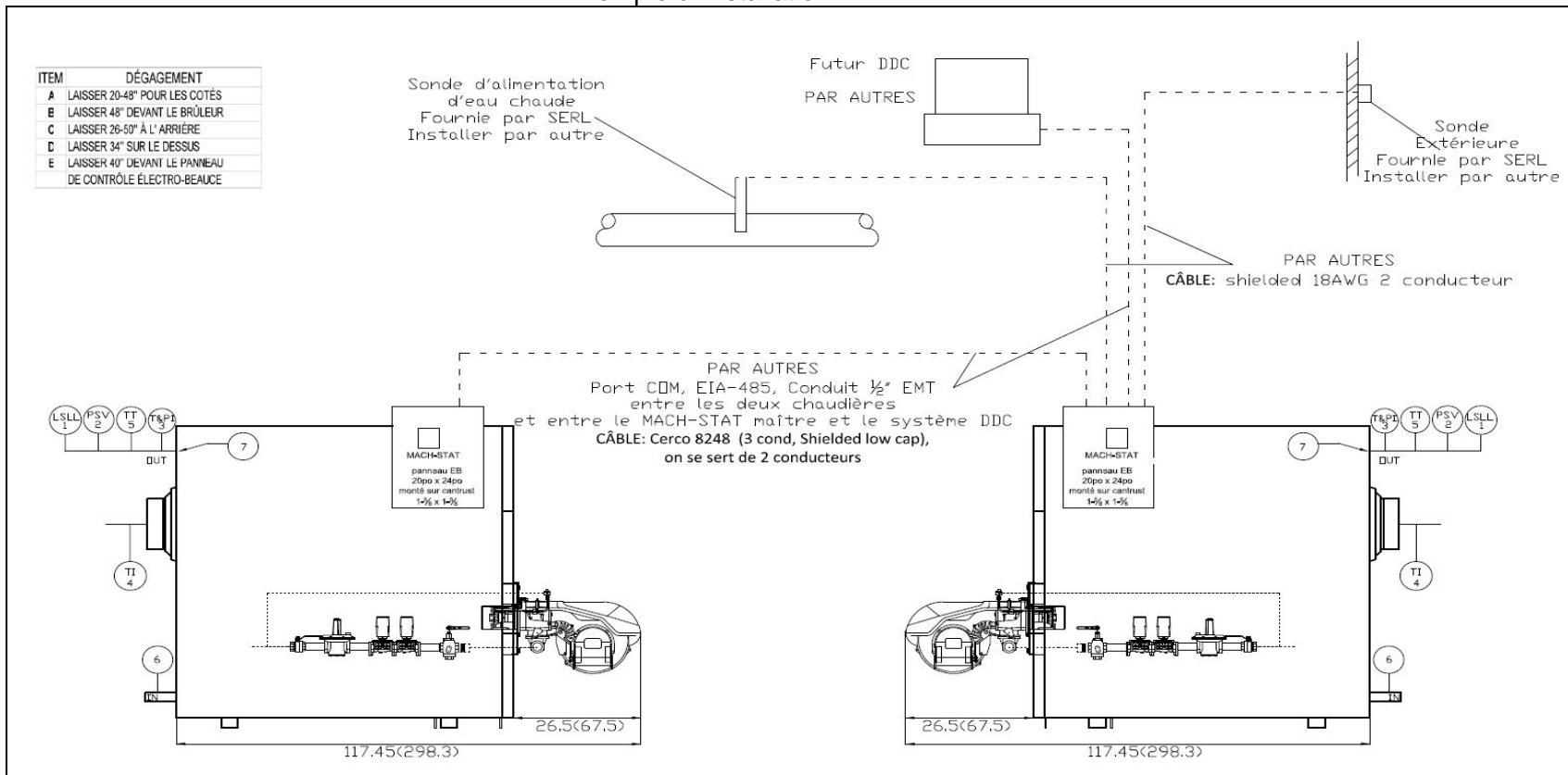


Schéma Panneau de Contrôle



Exemple d'installation



Chaudière DeDietrich GT-337



Avantages:

Des voyants lumineux permettent une évaluation rapide de l'état de la chaudière
 Des commutateurs permettent un fonctionnement de contrôle Marche/Arrêt et Local ou Automatique. Ce qui permet de faire fonctionner la chaudière en mode local advenant un problème ou simplement pour l'entretien de la Chaudière.
 Il permet à l'entrepreneur en contrôle d'avoir accès par Bacnet à tous les points de Contrôle et alarmes sans avoir à faire de raccordement à la chaudière ou au brûleur.
 D'autres voyants ou alarmes peuvent être ajoutés si requis.